



evolution wireless G4

ew 112 P G4 | Camera Lavalier ME 2 Set

ew 122 P G4 | Camera Lavalier ME 4 Set



Perfekter Broadcast-Klang dank höchster Flexibilität beim Außendreh und Field Recording. G4 ist ein robustes, drahtloses Mikrofonsystem für flexible Anbringung an allen Kameras und einfachste Handhabung.

Robustes drahtloses All-in-One-System, flexibel einsetzbar für Audioaufnahmen in Broadcast-Qualität, inklusive des Ansteckmikrofons ME 2-II (Kugel-Charakteristik) oder des ME 4 (Nieren-Charakteristik) für ausgezeichnete Sprachverständlichkeit und den täglichen Gebrauch.

MERKMALE

- Robustes drahtloses All-in-One-System, flexibel einsetzbar für Audioaufnahmen in Broadcast-Qualität
- Ausgezeichnete Soundqualität, widerstandsfähige Gehäusekonstruktion
- Bedienungsfreundliche Menüsteuerung, schnelle Inbetriebnahme
- Leistungsstarke und zuverlässige Funkübertragung
- Reichweite: bis zu 100 Meter
- Bis zu 8 Stunden Betriebszeit

LIEFERUMFANG

- EK 100 G4 Kameraempfänger
- SK 100 G4 Taschensender
- ME 2 Ansteckmikrofon (nur ew 112 P Variante)
- ME 4 Ansteckmikrofon (nur ew 122 P Variante)
- 4 AA Batterien
- CA 2 Kameraadapter
- CL 1 3,5-mm-Klinkenkabel
- CL 100 XLR auf 3,5-mm-Klinkenkabel
- Kurzanleitung
- Sicherheitshinweise
- Datenblatt mit Herstellererklärungen



evolution wireless G4

ew 112 P G4 | Camera Lavalier ME 2 Set

ew 122 P G4 | Camera Lavalier ME 4 Set

TECHNISCHE DATEN

EK 100 G4

Hochfrequenzeigenschaften		Niederfrequenzeigenschaften	
Modulationsart	Breitband-FM	Kompandersystem	Sennheiser HDX
Empfangsfrequenzbereiche	A1: 470 - 516 MHz A: 516 - 558 MHz AS: 520 - 558 MHz G: 566 - 608 MHz GB: 606 - 648 MHz B: 626 - 668 MHz C: 734 - 776 MHz D: 780 - 822 MHz E: 823 - 865 MHz JB: 806 - 810 MHz K+: 925 - 937,5 MHz	Signal/Rauschabstand (1 mV, Spitzenhub)	≥ 110 dBA
Empfangsfrequenzen	max. 1680 Empfangsfrequenzen, abstimmbar in 25-kHz-Schritten 20 Kanalbänke mit jeweils bis zu 12 voreingestellten Kanälen, intermodulationsfrei 1 Kanalbank mit bis zu 12 frei programmierbaren Kanälen	Klirrfaktor	≤ 0,9 %
Schaltbandbreite	bis zu 42 MHz	NF-Ausgangsspannung (bei Spitzenhub, 1 kHz NF)	3,5 mm Klinkenbuchse: +12 dBu (mono, unsymmetrisch)
Nennhub/Spitzenhub	±24 kHz / ±48 kHz	Einstellbereich "AF Out"	48 dB (in 6-dB-Schritten)
Empfängerprinzip	Adaptive Diversity	Gesamtgerät	
Empfindlichkeit (mit HDX, Spitzenhub)	< 1,6 µV für 52 dBA _{eff S/N}	Temperaturbereich	-10 °C bis +55 °C
Nachbarkanalselektion	≥ 65 dB	Spannungsversorgung	2 AA Batterien, 1,5 V oder Akkupack BA 2015
Intermodulationsdämpfung	≥ 65 dB	Nennspannung	Batterie 3 V / Akku 2,4 V
Blocking	≥ 70 dB	Stromaufnahme	bei Nennspannung: typ. 180 mA bei ausgeschaltetem Sender: ≤ 25 µA
Rauschsperre (Squelch)	low: 5 dBµV middle: 15 dBµV high: 25 dBµV	Betriebszeit	typ. 8 h
Pilotton-Squelch	abschaltbar	Abmessungen	ca. 82 x 64 x 24 mm
		Gewicht (inkl. Batterien)	ca. 160 g



evolution wireless G4

ew 112 P G4 | Camera Lavalier ME 2 Set

ew 122 P G4 | Camera Lavalier ME 4 Set

TECHNISCHE DATEN

SK 100 G4

Hochfrequenzeigenschaften

Modulationsart	Breitband-FM
Empfangsfrequenzbereiche	A1: 470 - 516 MHz A: 516 - 558 MHz AS: 520 - 558 MHz G: 566 - 608 MHz GB: 606 - 648 MHz B: 626 - 668 MHz C: 734 - 776 MHz D: 780 - 822 MHz E: 823 - 865 MHz JB: 806 - 810 MHz K+: 925 - 937.5 MHz 1G8: 1785 - 1800 MHz
Sendefrequenzen	max. 1680 Empfangsfrequenzen, abstimbar in 25-kHz-Schritten 20 Kanalbänke mit jeweils bis zu 12 voreingestellten Kanälen, intermodulationsfrei 1 Kanalbank mit bis zu 12 frei programmierbaren Kanälen
Schaltbandbreite	bis zu 42 MHz
Nennhub/Spitzenhub	± 24 kHz / ± 48 kHz
Frequenzstabilität	$\leq \pm 15$ ppm
HF-Ausgangsleistung an 50 Ω	max. 30 mW
Pilotton-Squelch	abschaltbar

TECHNISCHE DATEN

ME 2

Wandlerprinzip	dauerpolarisiertes Kondensatormikrofon
Richtcharakteristik	Kugel
Freifeld-Leerlauf-Übertragungsfaktor (1 kHz)	20 mV/Pa
Grenzschalldruckpegel (1 kHz)	130 dB
Frequenzgang	50 bis 18.000 Hz
Ersatzgeräuschpegel A-bewertet DIN IEC 651	36 dB
Stecker	3,5-mm-Klinke
Kabellänge	ca. 1,60 m
Versorgungsspannung	7,5 V

Niederfrequenzeigenschaften

Kompendersystem	Sennheiser HDX
NF-Übertragungsbereich	Mikrofon: 80 - 18.000 Hz Line: 25 - 18.000 Hz
Signal/Rauschabstand (1 mV, Spitzenhub)	≥ 110 dBA
Klirrfaktor	$\leq 0,9$ %
Max. Eingangsspannung Mikrofon/Line	3 V _{eff}
Eingangsimpedanz Mikrofon/Line	40 k Ω , unsym. / 1 M Ω
Eingangskapazität	umschaltbar
Einstellbereich für Eingangsempfindlichkeit (Sensitivity)	60 dB, in 3-dB-Schritten einstellbar

Gesamtgerät

Temperaturbereich	-10 °C bis +55 °C
Spannungsversorgung	2 AA Batterien, 1,5 V oder Akkupack BA 2015
Nennspannung	Batterie 3 V / Akku 2,4 V
Stromaufnahme	bei Nennspannung: typ. 180 mA bei ausgeschaltetem Sender: ≤ 25 μ A
Betriebszeit	typ. 8 h
Abmessungen	ca. 82 x 64 x 24 mm
Gewicht (inkl. Batterien)	ca. 160 g

ME 4

Wandlerprinzip	dauerpolarisiertes Kondensatormikrofon
Richtcharakteristik	Niere
Freifeld-Leerlauf-Übertragungsfaktor (1 kHz)	40 mV/Pa
Grenzschalldruckpegel (1 kHz)	120 dB
Frequenzgang	50 bis 18.000 Hz
Ersatzgeräuschpegel A-bewertet DIN IEC 651	31 dB
Stecker	3,5-mm-Klinke
Kabellänge	ca. 1,60 m
Versorgungsspannung	7,5 V



evolution wireless G4

ew 112 P G4 | Camera Lavalier ME 2 Set

ew 122 P G4 | Camera Lavalier ME 4 Set

PRODUKTVARIANTEN

Hergestellt in Deutschland

ew 112 P G4-A1	470 - 516 MHz	Art.-Nr. 507612
ew 112 P G4-A	516 - 558 MHz	Art.-Nr. 507613
ew 112 P G4-GB	606 - 648 MHz	Art.-Nr. 507614
ew 112 P G4-G	566 - 608 MHz	Art.-Nr. 507615
ew 112 P G4-B	626 - 668 MHz	Art.-Nr. 507616
ew 112 P G4-C	734 - 776 MHz	Art.-Nr. 507617
ew 112 P G4-E	823 - 865 MHz	Art.-Nr. 507618
ew 112 P G4-K+	925 - 937,5 MHz	Art.-Nr. 507619
ew 112 P G4-TH	794 - 806 MHz	Art.-Nr. 508580

Montiert in den USA

ew 112 P G4-A1	470 - 516 MHz	Art.-Nr. 507953
ew 112 P G4-A	516 - 558 MHz	Art.-Nr. 507954
ew 112 P G4-AS	520 - 558 MHz	Art.-Nr. 507955
ew 112 P G4-G	566 - 608 MHz	Art.-Nr. 507956
ew 112 P G4-B	626 - 668 MHz	Art.-Nr. 507957
ew 112 P G4-C	734 - 776 MHz	Art.-Nr. 507958
ew 112 P G4-D	780 - 822 MHz	Art.-Nr. 507959
ew 112 P G4-JB	806 - 810 MHz	Art.-Nr. 507960

ew 122 P G4-A1	470 - 516 MHz	Art.-Nr. 507620
ew 122 P G4-A	516 - 558 MHz	Art.-Nr. 507621
ew 122 P G4-GB	606 - 648 MHz	Art.-Nr. 507622
ew 122 P G4-G	566 - 608 MHz	Art.-Nr. 507623
ew 122 P G4-B	626 - 668 MHz	Art.-Nr. 507624
ew 122 P G4-C	734 - 776 MHz	Art.-Nr. 507625
ew 122 P G4-E	823 - 865 MHz	Art.-Nr. 507626
ew 122 P G4-K+	925 - 937.,MHz	Art.-Nr. 507627

ew 122 P G4-A1	470 - 516 MHz	Art.-Nr. 507961
ew 122 P G4-A	516 - 558 MHz	Art.-Nr. 507962
ew 122 P G4-AS	520 - 558 MHz	Art.-Nr. 507963
ew 122 P G4-G	566 - 608 MHz	Art.-Nr. 507964
ew 122 P G4-B	626 - 668 MHz	Art.-Nr. 507965
ew 122 P G4-C	734 - 776 MHz	Art.-Nr. 507966
ew 122 P G4-D	780 - 822 MHz	Art.-Nr. 507967
ew 122 P G4-JB	806 - 810 MHz	Art.-Nr. 507968



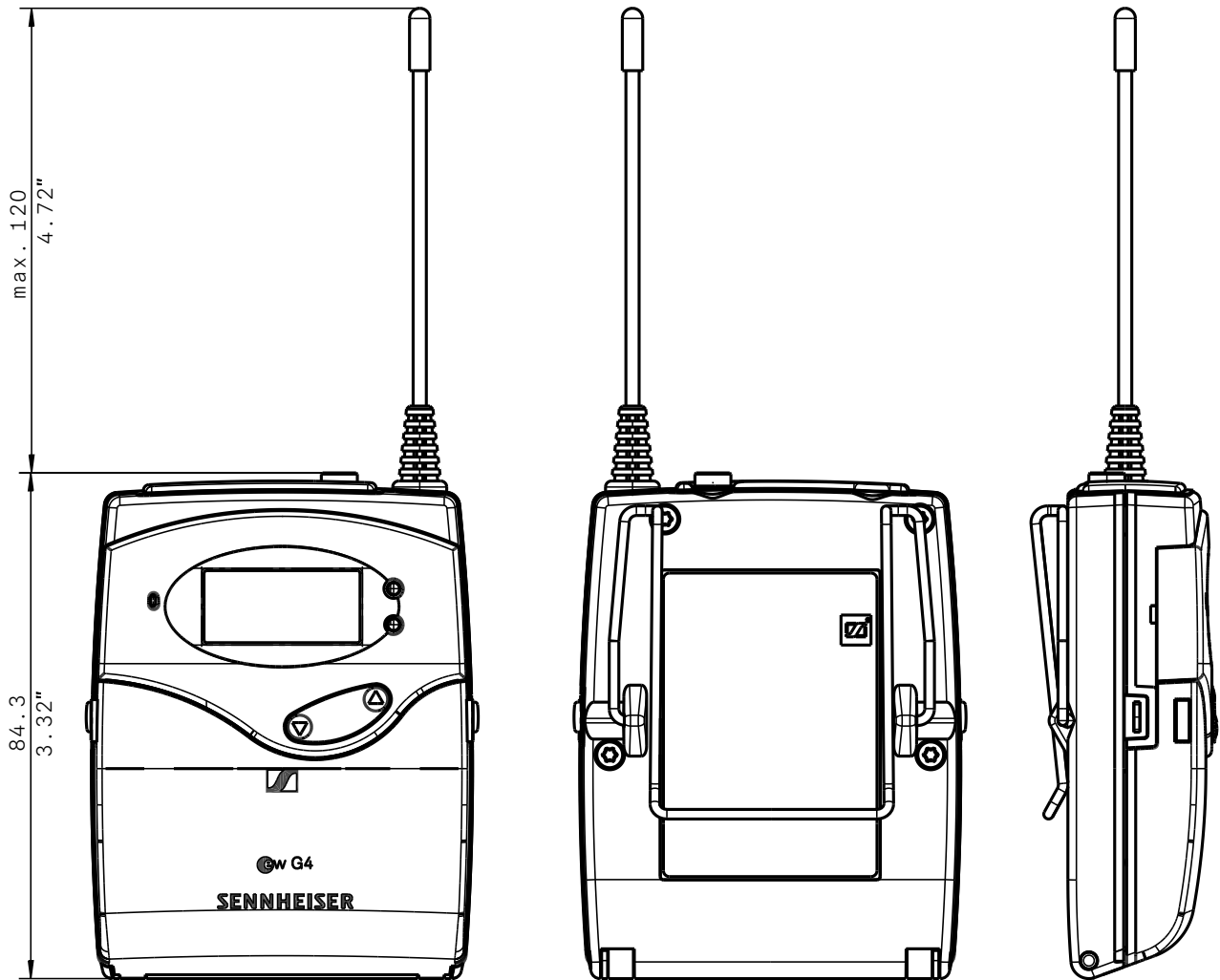
evolution wireless G4

ew 112 P G4 | Camera Lavalier ME 2 Set

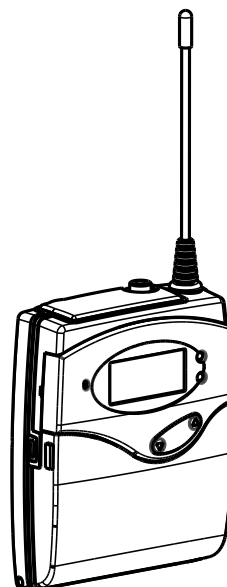
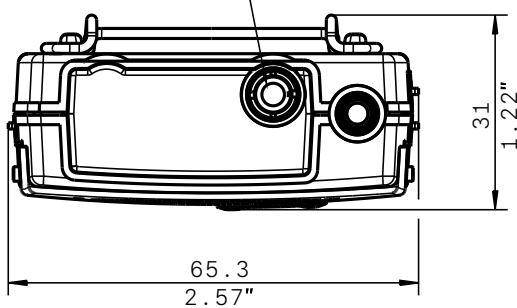
ew 122 P G4 | Camera Lavalier ME 4 Set

ABMESSUNGEN

EK 100 G4



3,5mm Klinke, unsymmetrisch
3,5mm plug, unsymmetrical





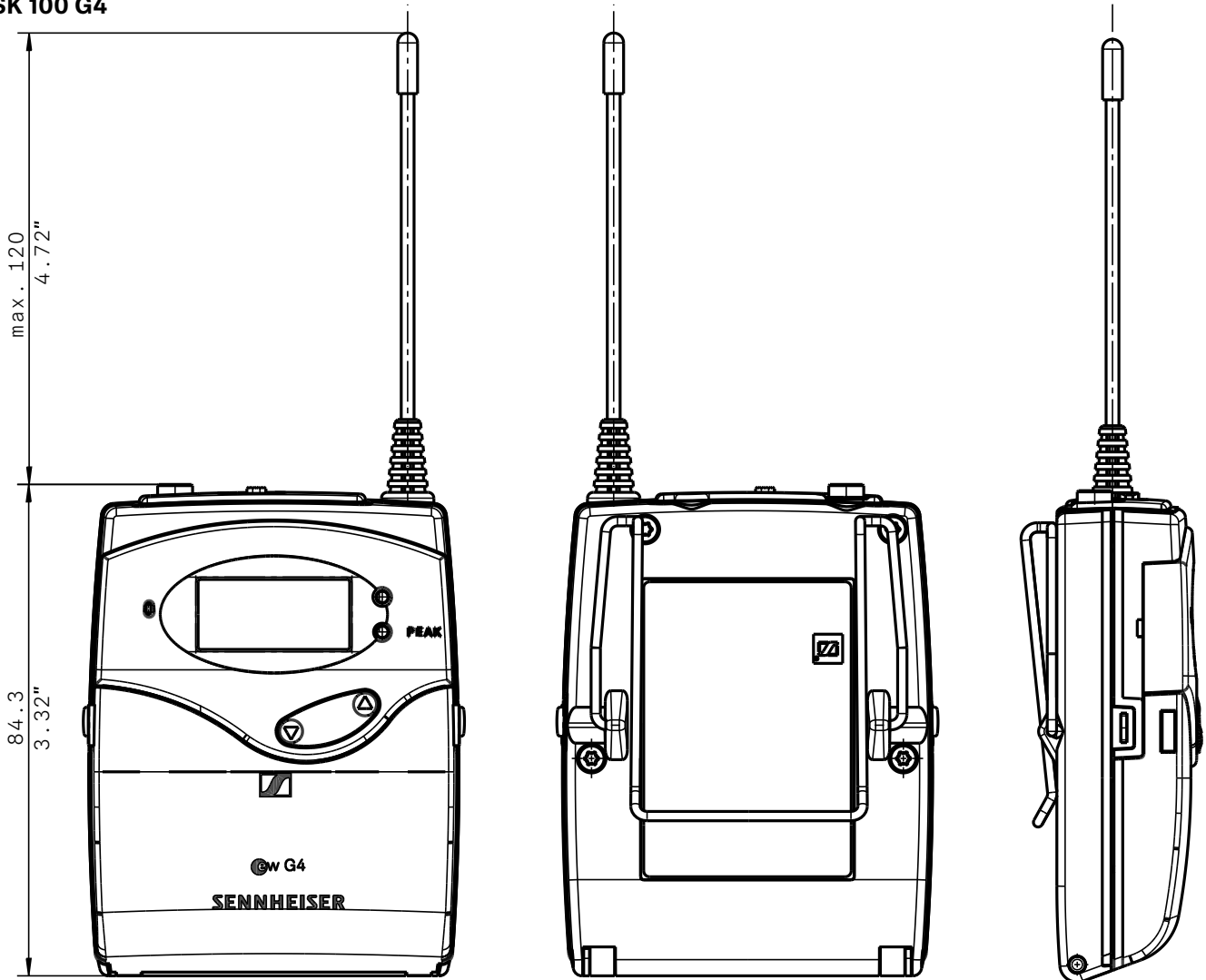
evolution wireless G4

ew 112 P G4 | Camera Lavalier ME 2 Set

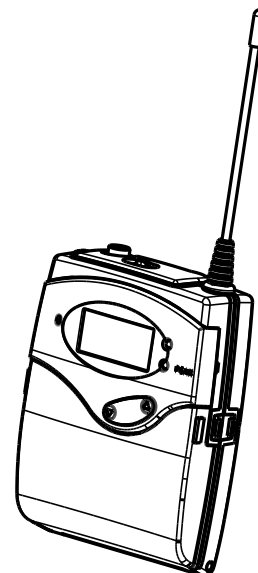
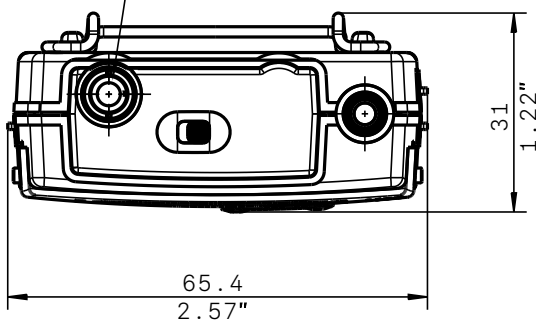
ew 122 P G4 | Camera Lavalier ME 4 Set

ABMESSUNGEN

SK 100 G4



3,5mm Klinke
3,5mm plug





evolution wireless G4

ew 112 P G4 | Camera Lavalier ME 2 Set

ew 122 P G4 | Camera Lavalier ME 4 Set

AUSSCHREIBUNGSTEXT

Das HF-Übertragungssystem besteht aus einem Kameraempfänger und einem Taschensender mit Ansteckmikrofon.

Das System arbeitet in einem von 11 UHF-Frequenzbereichen mit einer Schaltbandbreite bis zu 42 MHz: 470 – 516 MHz, 516 – 558 MHz, 520 – 558 MHz, 566 – 608 MHz, 606 – 648 MHz, 626 – 668 MHz, 734 – 776 MHz, 780 – 822 MHz, 823 – 865 MHz, 806 – 810 MHz, 925 – 937,5 MHz; je Frequenzbereich stehen bis zu 1680 Empfangsfrequenzen zur Verfügung, die in 25-kHz-Schritten abgestimmt werden können. Das System verfügt über 20 Festfrequenz-Bänke mit jeweils bis zu 12 kompatiblen Frequenz-Presets sowie über eine benutzerdefinierte Bank mit bis zu 12 frei programmierbaren Frequenzen.

Der Empfänger ist menügesteuert. Sein hinterleuchtetes LC-Display zeigt die aktuelle Frequenz, Frequenzbank und Kanalnummer sowie Funksignal-Pegel (RF), Audio-Pegel (AF), Tastensperre (LOCK), Batteriezustand, Stummschaltung (MUTE) bzw. Line-Ausgangspegel und Pilottonauswertung an. Eine automatische Tastensperre verhindert ein versehentliches Ändern der Einstellungen.

Die Empfängerparameter sind im Empfänger-Menü programmierbar.

Der Empfänger verfügt über einen 3,5-mm-Audioausgang mit einem maximalen Ausgangspegel von +11 dBu (mono, unsymmetrisch).

Der Nennhub liegt bei ± 24 kHz, der Spitzenhub bei ± 48 kHz. Die Rauschsperrschwelle ist auf drei Stufen einstellbar: Niedrig (5 dB μ V), Mittel (15 dB μ V) und Hoch (25 dB μ V).

Der Empfänger verfügt über das Sennheiser HDX Kommandosystem und einen abschaltbaren Pilotton-Squelch. Die Empfindlichkeit liegt bei $< 1,6$ μ V (typisch) für 52 dBA_{eff S/N} (HDX aktiviert, Spitzenhub). Die Nachbarkanalselektion liegt bei ≥ 65 dB (typisch). Die Intermodulationsdämpfung beträgt ≥ 65 dB (typisch); das Blocking liegt bei ≥ 70 dB. Der Signal-Rausch-Abstand bei 1 mV und Spitzenhub beträgt ≥ 110 dBA. Der Klirrfaktor liegt bei $\leq 0,9$ %. Der Pegel des Audioausgangs ist in einem Bereich von 42 dB in Schritten von 6 dB einstellbar.

Die Stromversorgung des Empfängers erfolgt über zwei 1,5-V-Batterien vom Typ Mignon (AA) oder über einen Sennheiser BA 2015 Akkupack (wiederaufladbar). Die Nennspannung liegt bei 2,4 V, die typische Stromaufnahme beträgt bei Nennspannung 180 mA und bei ausgeschaltetem Empfänger ≤ 25 μ A. Die typische Betriebszeit liegt bei 8 Stunden. Der Empfänger verfügt über ein robustes Metallgehäuse; die Abmessungen betragen ca. 82 × 64 × 24 mm. Das Gewicht einschließlich Batterien beträgt ca. 160 Gramm. Die Betriebstemperatur liegt zwischen -10 °C und +55 °C.

Der Empfänger ist der Sennheiser EK 100 G4.

Der Sender ist menügesteuert. Sein hinterleuchtetes LC-Display zeigt die aktuelle Frequenz, Frequenzbank und Kanalnummer sowie Audiopegel (AF), Übertragungsstatus, Tastensperre (LOCK), Pilotton-Übertragung, Stummschaltung (MUTE) und Batteriezustand an. Eine automatische Tastensperre verhindert ein versehentliches Ändern der Einstellungen.

Die Senderparameter können entweder im Menü des zugehörigen Empfängers konfiguriert und anschließend via integrierter Infrarot-Schnittstelle mit dem Sender synchronisiert oder direkt im Sendermenü programmiert werden.

Der Sender ist mit einem Stummschalter (MUTE) ausgestattet, der das Funksignal deaktiviert, das Audiosignal stummschaltet oder gar keine Funktion besitzt (je nach Konfiguration im Bedienmenü).

Der Nennhub liegt bei ± 24 kHz, der Spitzenhub bei ± 48 kHz. Die Frequenzstabilität liegt bei $\leq \pm 15$ ppm. Die HF-Ausgangsleistung an 50 Ω liegt bei 30 mW (typisch).

Der Sender verfügt über das Sennheiser HDX Kommandosystem und einen abschaltbaren Pilotton-Squelch. Der Audioübertragungsbereich liegt zwischen 80 und 18.000 Hz (Mikrofon) bzw. zwischen 25 und 18.000 Hz (Line). Der Signal-Rausch-Abstand bei 1 mV und Spitzenhub beträgt ≥ 110 dBA. Der Klirrfaktor liegt bei $\leq 0,9$ %. Die Eingangsempfindlichkeit ist in einem Bereich von 60 dB in Schritten von 3 dB einstellbar.

Die Stromversorgung des Senders erfolgt über zwei 1,5-V-Batterien vom Typ Mignon (AA) oder über einen Sennheiser BA 2015 Akkupack (wiederaufladbar). Die Nennspannung beträgt mit einem Akku 2,4 V und mit Batterien 3 V. Die typische Stromaufnahme beträgt bei Nennspannung 180 mA und bei ausgeschaltetem Sender ≤ 25 μ A. Die typische Betriebszeit liegt bei 8 Stunden. Der Sender verfügt über ein robustes Metallgehäuse; die Abmessungen betragen ca. 82 × 64 × 24 mm. Das Gewicht einschließlich Batterien beträgt ca. 160 Gramm. Die Betriebstemperatur liegt zwischen -10 °C und +55 °C.

Der Sender ist der Sennheiser SK 100 G4.